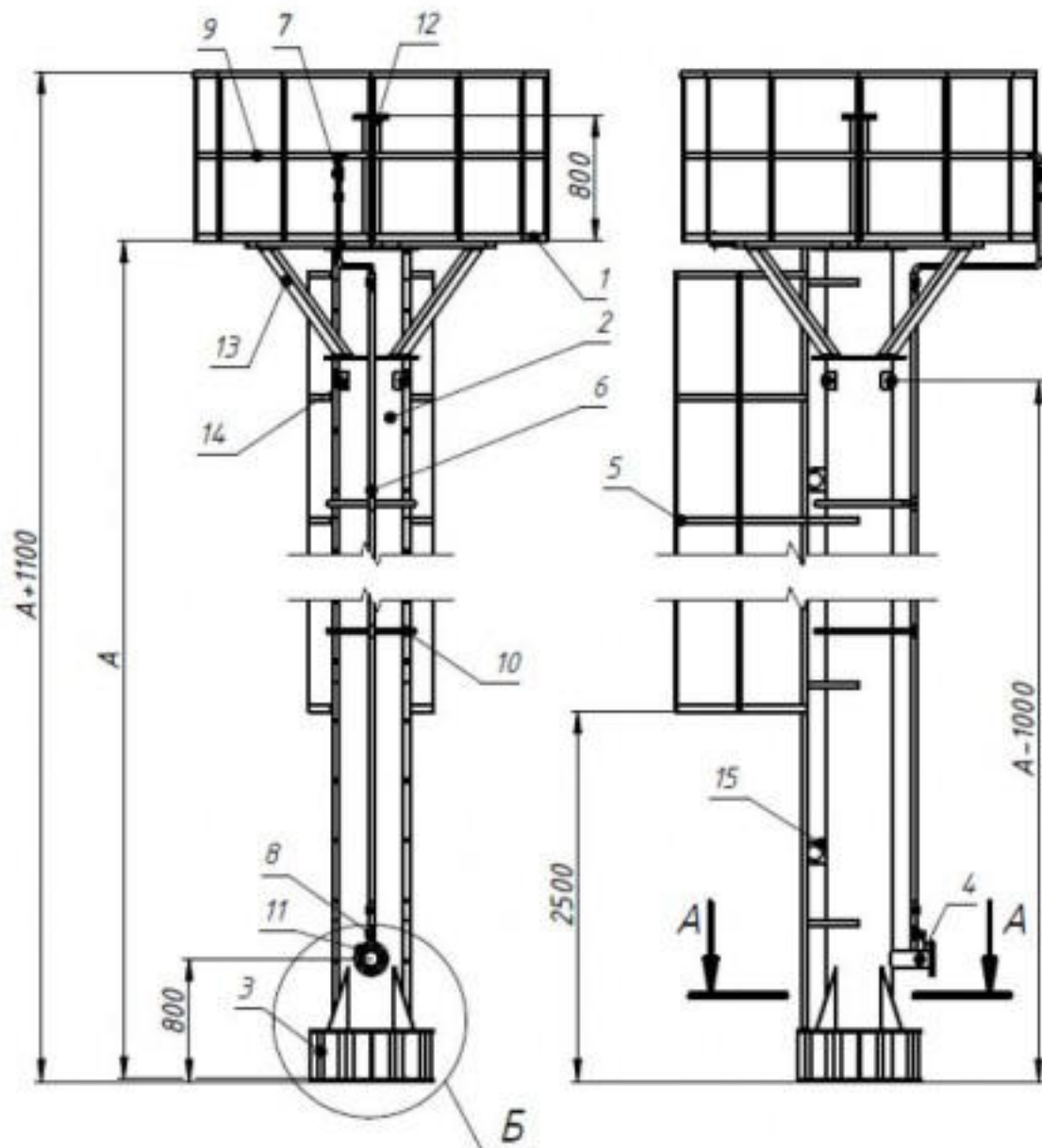
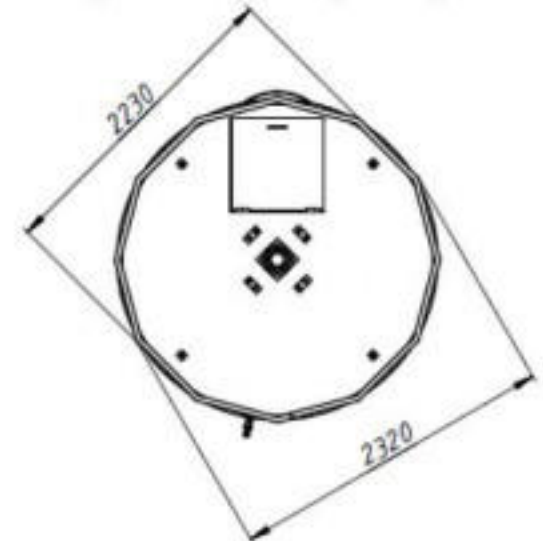




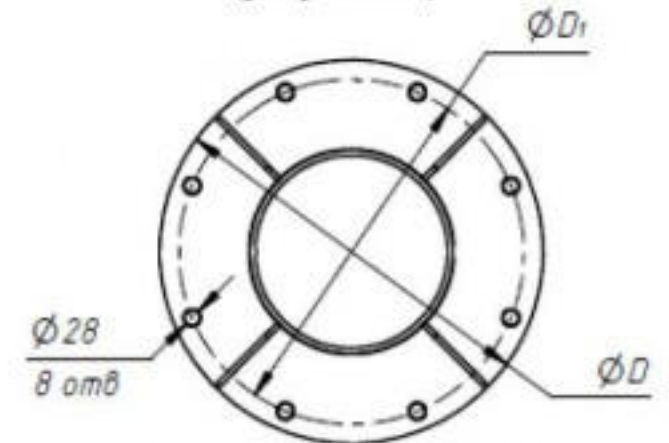
Вышка пожарная универсальная Габаритный чертеж ВПУ от 2 до 10 метров. Для присоединения одного лафетного ствола



Габаритные размеры корзины

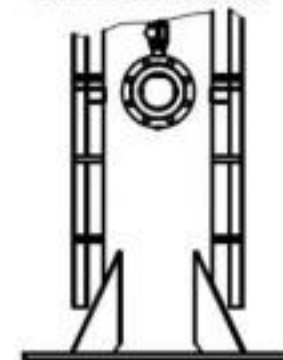


Присоединительные размеры основания
(разрез А-А)



Типы оснований (вид Б)

Вышки до 5м
включительно



Вышки больше 5м

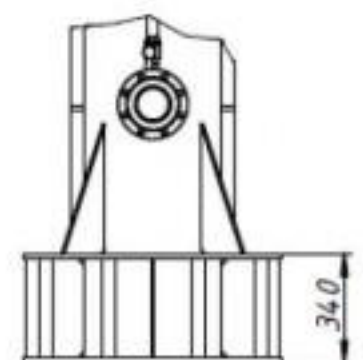


Рис. 1: Габаритные размеры и основные конструктивные элементы

1.Корзина с люком-лазом; 2.Стовая; 3. Основание; 4.Трубопровод основной; 5.Лестница с контуром защиты от падения; 6.Трубопровод водяной завесы; 7.Кран включения/выключения водяной завесы корзины; 8.Кран включения/выключения водяной завесы в целом; 9.Водяная завеса корзины; 10.Контур орошения стоевой; 11.Фланец присоединения к водопроводной линии; 12. Фланец присоединения противопожарного оборудования; 13.Откос для придания жесткости конструкции; 14.Петли для присоединения растяжек (4шт); 15.Такелажные петли (2шт)

Таблица 1: Переменные данные для исполнения ПВУ-1 (отметить нужное)

Высота вышки, м (размер А)	2	3	4	5	6	7	8	9	10	Другое:	
Водяная завеса корзины, поз.10			да						нет		
Орошение стоевой, поз. 11			да						нет		
Петли для растяжек, поз. 14			да						нет		
Диаметр фланца присоединения к водопроводной линии, поз.12*	Ду65	Ду80	Ду100	Ду125	Ду150	Ду200	Другое:				
	Другой вариант:										
Диаметр фланца для присоединения пожарного оборудования, поз.13*	Ду65	Ду80	Ду100	Ду125	Другое:						
	Другой вариант:										
Габаритные и присоединительные размеры основания											
Диаметр основания, ΦD	800				Другое:						
Межосевое отверстий под анкерные болты, ΦD_1	720				Другое:						

*Фланцы ГОСТ 12820-80, $P_y = 1,6\text{МПа}$